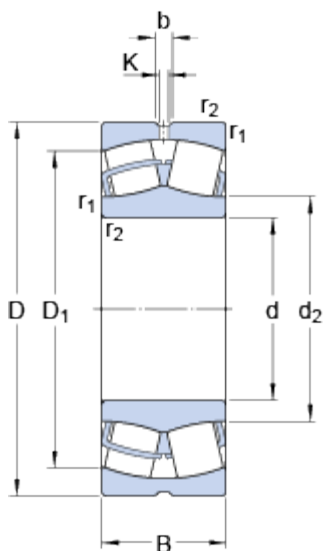


22328 CC/W33

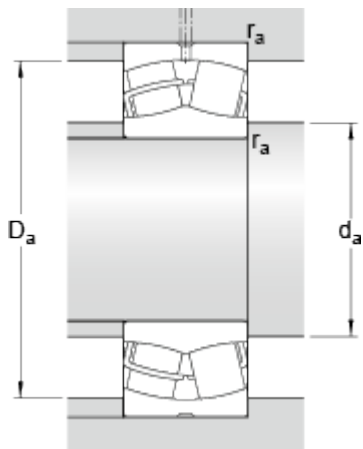
Popular item
SKF Explorer

Rozměry



d	140	mm
D	300	mm
B	102	mm
d ₂	≈ 175	mm
D ₁	≈ 247	mm
b	16.7	mm
K	9	mm
r _{1,2}	min. 4	mm

Připojovací rozměry



d _a	min. 157	mm
D _a	max. 283	mm
r _a	max. 3	mm

Data výpočtu

Základní dynamická únosnost	C	1357	kN
Základní statická únosnost	C ₀	1560	kN
Mezní únavové zatížení	P _u	132	kN
Referenční otáčky		1700	r/min
Mezní otáčky		2200	r/min
Výpočtový součinitel	e	0.35	
Výpočtový součinitel	Y ₁	1.9	
Výpočtový součinitel	Y ₂	2.9	
Výpočtový součinitel	Y ₀	1.8	

Hmotnost

Hmotnost	36.5	kg
----------	------	----

